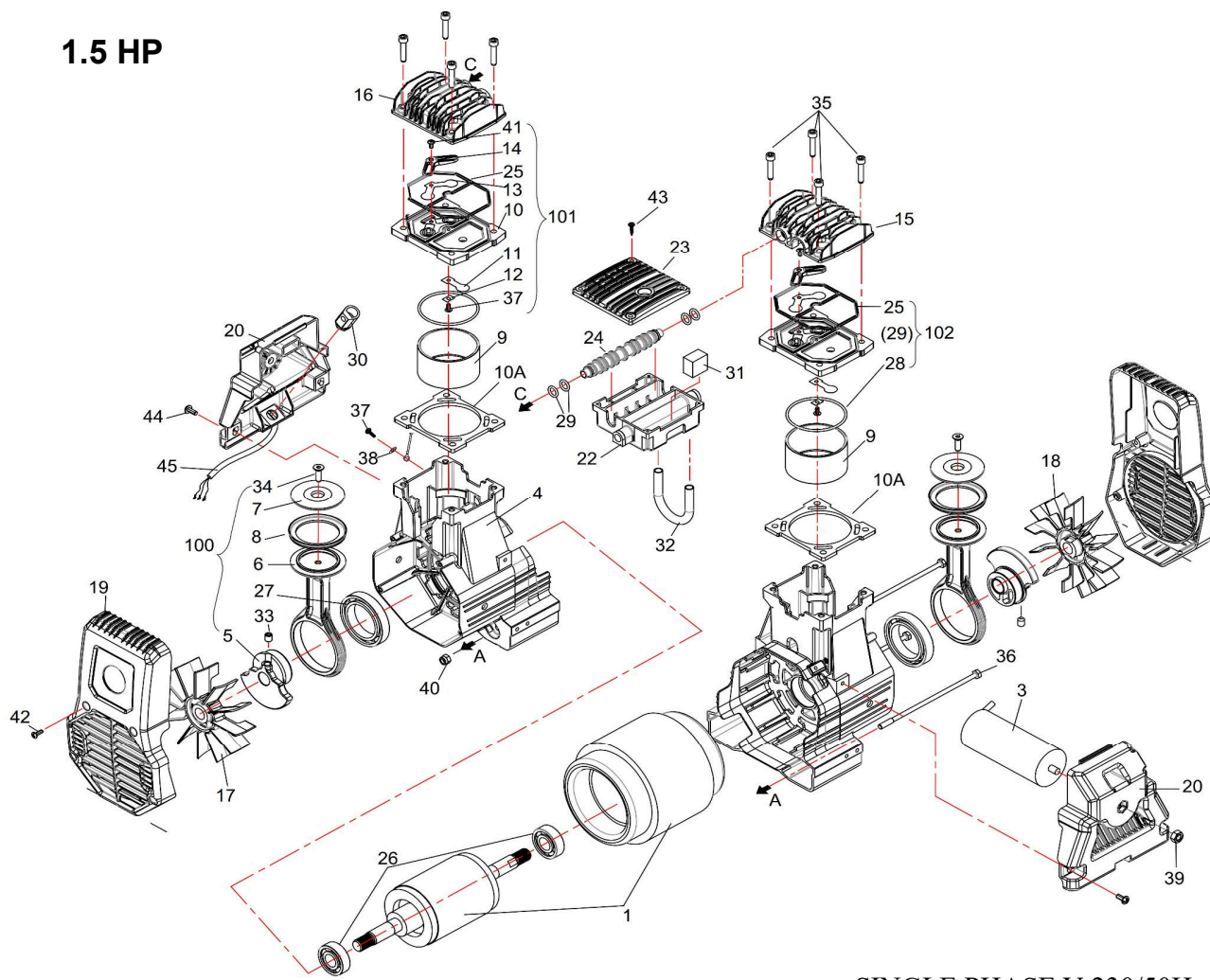


1.5 HP

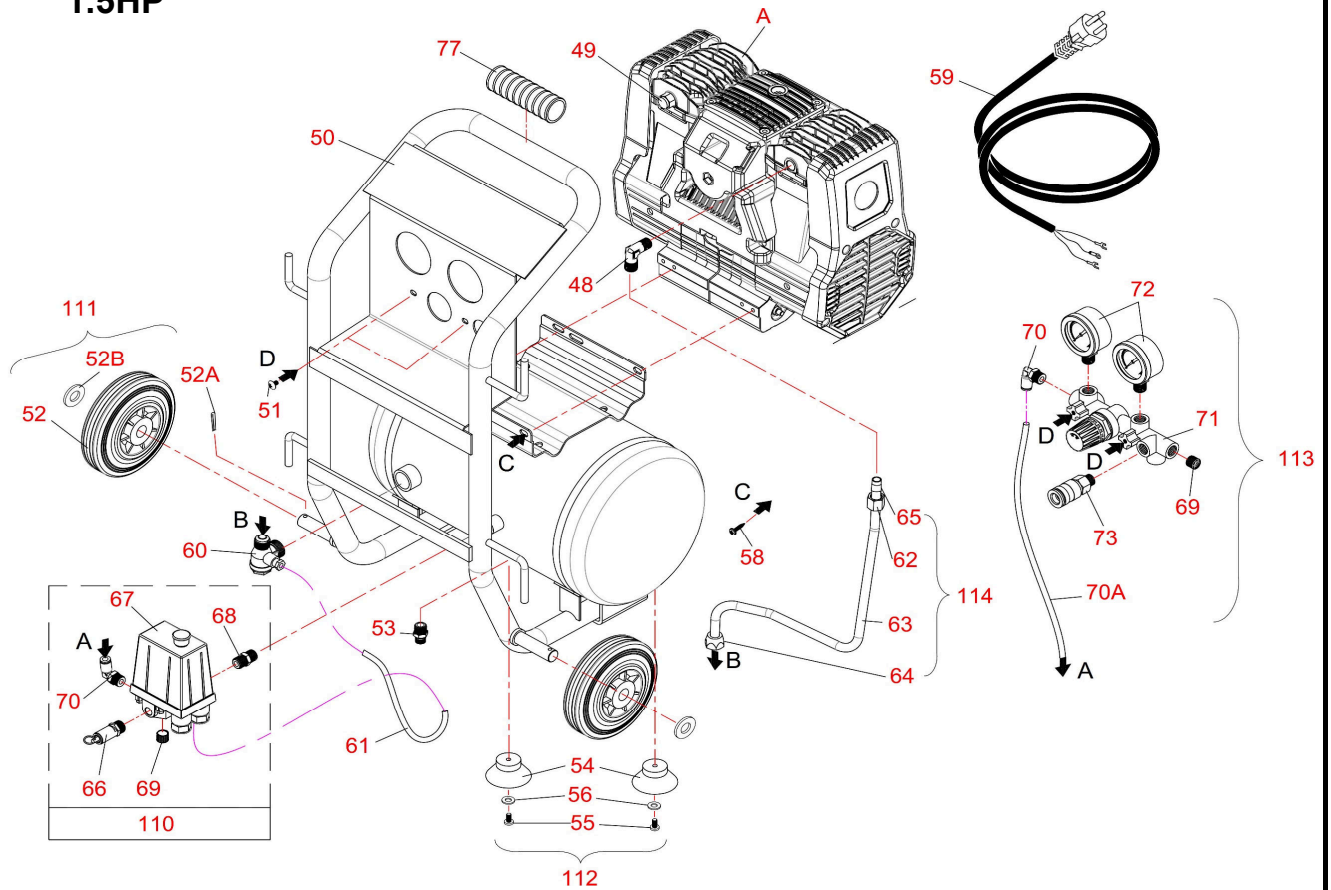


SINGLE PHASE V.230/50Hz
MONOFASE V.230/50Hz

VALID FROM 2019-5-21 - VALIDO DAL 2019-5-21 (REV-00)

REF. RIF.	CODE CODICE	QT	DESCRIPTION DESCRIZIONE	REF. RIF.	CODE CODICE	QT	DESCRIPTION DESCRIZIONE
1	1129706476	1	Motor <i>Motore 230V/50Hz</i>	100	1129706174	2	Con rod kit <i>Biella kit</i>
3	1129705182	1	Capacitor <i>Condensatore</i>	5		2	Counter weight <i>Manovella</i>
4	1127670003	2	Crankcase <i>Carter</i>	6		2	Connecting Rod <i>Biella</i>
9	1129705177	2	Cylinder <i>Cilindro</i>	7		2	Ring Support <i>Supporto dell'anello</i>
10A	1127060310	2	Gasket <i>Guarnizione</i>	8		2	Piston Ring <i>Anello del pistone</i>
15	1127570011	1	Right Head <i>Testa motore destro</i>	27		2	Bearing <i>Cuscinetto</i>
16	1127570012	1	Left Head <i>Testa motore sinistro</i>	33		2	Screw <i>Vite</i>
17	1127200130	1	Left Fan <i>Ventola motore sinistro</i>	34		2	Screw <i>Vite</i>
18	1127200131	1	Right Fan <i>Ventola motore destro</i>				
19	1127150003	2	Fan cover <i>Coperchio della ventola</i>	101	1129706169	2	Valve plate kit <i>Piastra portavalvole kit</i>
20	1127150004	2	Cover <i>Coperchio</i>	10		2	Valve plate <i>Piastra portavalvole</i>
22	1127150044	1	Filter base <i>Filtro di base</i>	11		2	Valve <i>Valvole lamellari</i>
23	1127150045	1	Filter cover <i>Coperchio del filtro</i>	12		2	Valve Stopped <i>Blocco Valvola</i>
24	1127570101	1	Connecting pipe <i>Tubo di collegamento</i>	13		2	Valve <i>Valvole lamellari</i>
26	1120010190	2	Bearing <i>Cuscinetto</i>	14		2	Valve Stopped <i>Ferma Valvola</i>
30	1127500105	1	Cable clip <i>Fermacavo</i>	25		2	Valve plate seal <i>Sigillo</i>
31	1127210448	1	Filtering element <i>Elemento filtrante</i>	28		2	O-Ring <i>O-Ring</i>
32	1127230213	1	Aluminum tube <i>Tubo di alluminio</i>	37		2	Screw <i>Vite</i>
45	1127320904	1	Cable <i>CAVETTO</i>	41		2	Screw <i>Vite</i>
				102	1129706170	2	Seal kit <i>Sigillo kit</i>
				25		2	Valve plate seal <i>Sigillo</i>
				28		2	O-Ring <i>O-Ring</i>
				29		4	O-Ring <i>O-Ring</i>

**10L
1.5HP**



SINGLE PHASE V.230/50Hz
MONOFASE V.230/50Hz

REF. RIF.	CODE CODICE	QT	DESCRIPTION DESCRIZIONE	REF. RIF.	CODE CODICE	QT	DESCRIPTION DESCRIZIONE
A	1129740213	1	Pump unit Gruppo pompante (230V/50Hz)	110	1129701517	1	Pressure switch kit Kit pressostato
48	1129700632	1	Joint Raccordo	66	1127190227	1	Safety valve Valvola di sicurezza
49	1127190602	1	START valve Valvola START	67	1129700388	1	Pressure switch Pressostato
50	1129706102	1	Tank Serbatoio	68		1	Joint Nipplo
51	1127010290	2	Screw Vite	69		1	Plug Tappo
53	1129700324	1	Discharge tap Rubinetto spurgo	70		1	Joint Raccordo
58	1127010229	4	Screw Vite				
59	1129100092	1	Infeed cable Cavo alimentazione Europe	111	1129706464	2	Wheel kit Kit ruota
60	1127190008	1	Non return valve Valvola ritegno	52		2	Wheel Ruota
61	1127230001	1	Rilsan tube Tubo rilsan	52A		2	Pin Perno
77	1127280005	1	Handle Manopola	52B		2	Washer Rondella
105	1129706465	1	Easy kit	112	1129701559	2	Rubber kit Kit Gommino
31		1	Filtering element Elemento filtrante	54		2	Rubber Gommino
60A		1	Gasket Guarnizione	55		2	Screw Vite
60B		1	Spring Primavera	56		2	Washer Rondella
106	1129706466	1	Performance kit	113	1129702166	1	Pressure reducer kit Kit Riduttore di pressione
31		1	Filtering element Elemento filtrante	69		2	Plug Tappo
60A		1	Gasket Guarnizione	70		1	Joint Raccordo
60B		1	Spring Primavera	70A		1	Rilsan tube Tubo rilsan
101		2	Valve plate kit Piastra portavalvole kit	71		1	Pressure reducer Riduttore di pressione
				72	1129705852	2	Pressure gauge Manometro
				73	1129700276	1	Quick coupler Rubinetto rapido
107	1129706552	1	Heavy duty kit	114	1129706203	1	Infeed hose kit Tubo alimentazione kit
29		1	O-Ring O-Ring	62		1	Nut Dado
31		1	Filtering element Elemento filtrante	63		1	Infeed hose Tubo di alimentazione
60A		1	Gasket Guarnizione	64		1	Nut Dado
60B		1	Spring Primavera	65		1	Olive Ogiva
100		2	Con rod kit Biella kit				
101		2	Valve plate kit Piastra portavalvole kit				

VALID FROM 2019-4-27 - VALIDO DAL 2019-5-25 (REV-01)